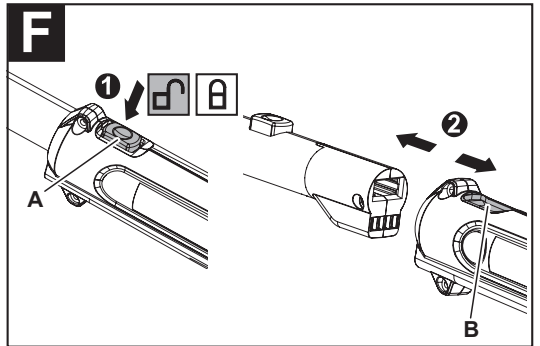
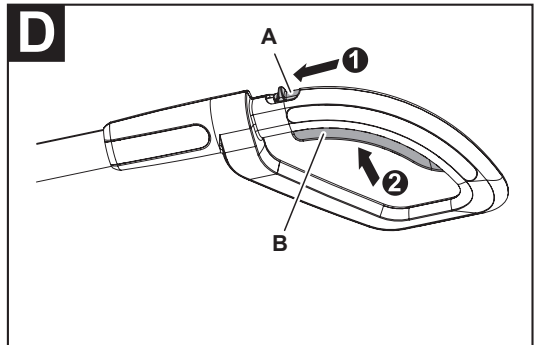
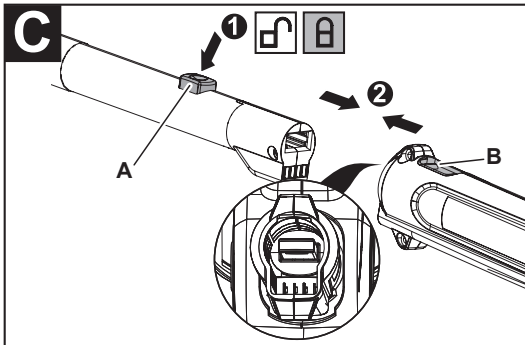
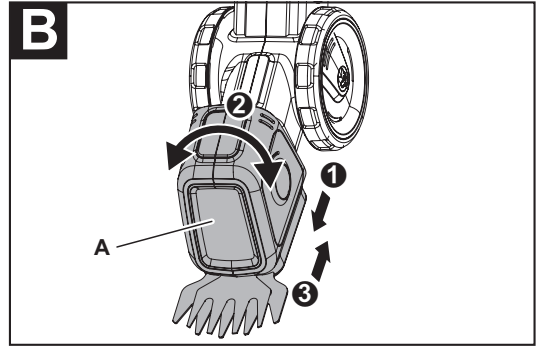
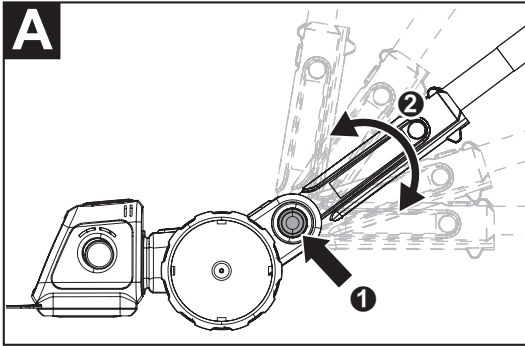




**Grasschere
Murukäärid
Cisaille à gazon**

GS 10 eM





G

1	MTD Products AG Industriestraße 23 D-66129 Saarbrücken	12 11	72XXXXXX650 XXXXXXXXXXXX	10	CE	9	L _{WA} XXX dB
2	Grass Shear	4	18V	6	IPX..	7	xxxx
3	GS 10 eM	5	XX kg	8			



H

1

2

3

4

5

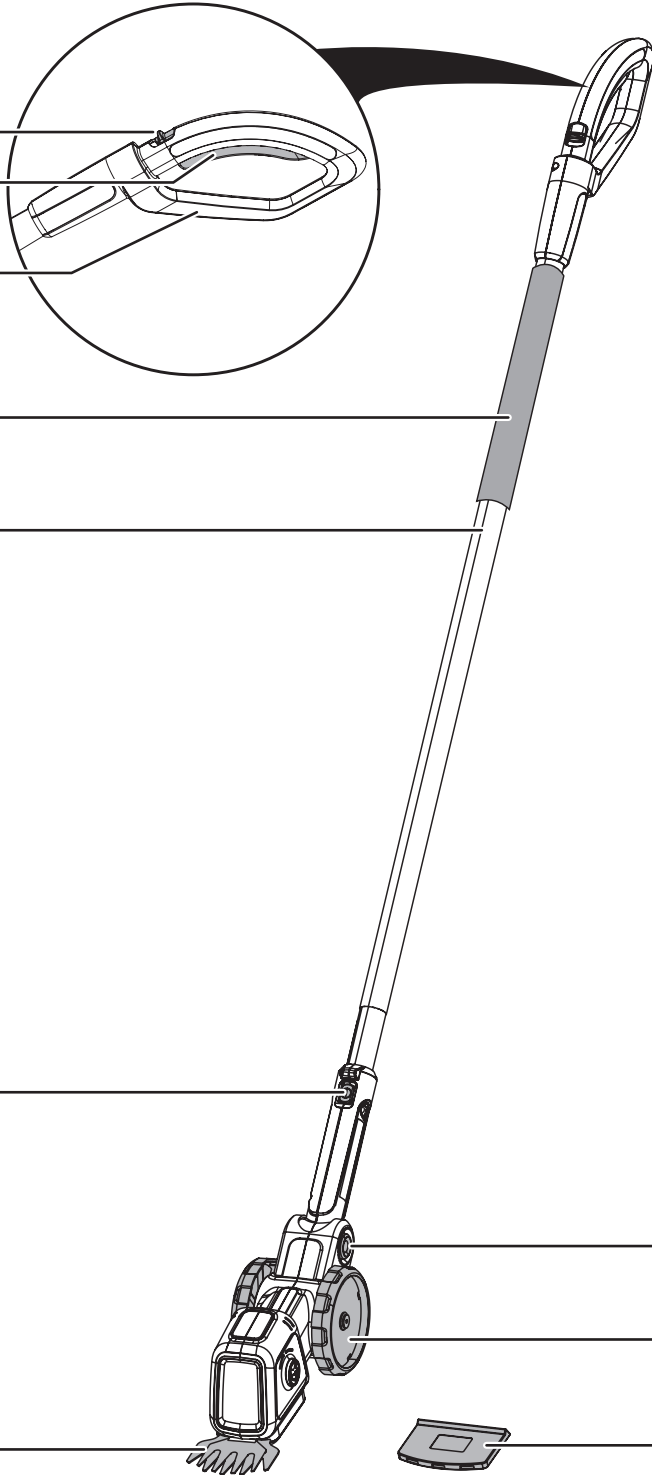
6

7

10

9

8





ET **Eesti**
(Originaaljuhendi tõlge)

Sisukord	
Sümbolite tähendus.....	17
Teie ohutuse tagamiseks.....	17
Ohutusteave	18
Kasutusotstarve.....	21
Andmesilt.....	21
Juhtimiselemendid.....	21
Esmakordne kasutamine.....	21
Kasutamine	22
Hooldus.....	23
Transport ja ladustamine.....	23
Veaotsing	24
Garantii.....	24
EÜ vastavusdeklaratsioon	24
Keskonnasõbralik kasutusest kõrvaldamine	24

Sümbolite tähendus



HOIATUS!

Vigastuste riski vähendamiseks lugege kasutusjuhendit!



Hoidke käed löikeriistast eemal!



Ettevaatust!

Löikeetera jätkab töötamist.



Märkus

Järgige juhtkäepideme kasutusjuhendis olevaid sümboliteid.

Ohutus



Enne seadme esmakordset kasutamist lugege seda kasutusjuhendit hoolikalt ja järgige juhiseid. Hoidke see juhend alles juhuks, kui seda läheb hiljem vaja või seade antakse üle uuele kasutajale.

HOIATUS!

Lugege kogu ohutusteavet ja kõiki juhiseid!

Juhiste eiramise tagajärjeks võib olla elektrilöökk, tulekahju ja/või tõsised vigastused.

Hoidke ohutust puudutav teave ja juhendid edaspidiseks kasutamiseks alles.

- Ohutusjuhistes kasutatav mõiste „elektritööriist“ viitab elektriga töötavatele elektritööriistadele (toitejuhtmega) ja akuga elektritööriistadele (toitejuhtmeta).
- Enne esmakordset kasutamist lugege ohutusteavet!
Kasutusjuhendi ja ohutusjuhiste eiramine võib põhjustada seadme kahjustumist ning ohtu kasutajale ja teistele isikutele.
- Kõigil seadme esmase seadistamise, kasutamise ja hooldusega seotud isikutel peab olema vastav kvalifikatsioon.

Volitamata muudatuste või ümberehituste tegemine ei ole lubatud.

Ärge muutke seadet, ega ehitage seda ümber muuks masinaks. Selliste muudatuste tagajärjeks võivad olla isikuvigastused ja töötõrked.

- Seadet tohivad remontida ainult vastava väljaõppega isikud. Kasutage alati originaalvaruosi. See tagab seadme ohutuse.

Teabesümbolid selles juhendis

Selles juhendis olevad märgid ja sümbolid peaksid aitama teil juhendit ja seadet kiiresti ja ohutult kasutada.



Märkus

Teave seadme kõige tõhusama ja praktilisema kasutamise tagamiseks.

→ Töösamm

Nõuab mingi toimingut sooritamist.

✓ Tulemus

Järjestikuste töösammude tulemus.

[1] Osa number

Osade numbrid on tekstis nurksulgudes [].

Ohutus

A Joonis

Joonised on tähistatud tähtedega ja neile on tekstis vastavalt viidatud.

1 Töösamm

Ettenähtud tegevuste jada on tekstis nummerdatud.

Hoiatusteabe ohutasemed

Selles kasutusjuhendis kasutatakse potentsiaalselt ohtlike olukordade tähistamiseks järgmisi ohutasemeid:



OHT!



Ohtliku olukorra tekkimine on väga tõenäoline ja kui meetmeid ei järgita, on tagajärjeks rasked vigastused/surm.



HOIATUS!



Võib tekkida ohtlik olukord ja kui meetmeid ei järgita, võivad tagajärjeks olla rasked vigastused ja isegi surm.



ETTEVAATUST!



Võib tekkida ohtlik olukord ja kui meetmeid ei järgita, võivad tagajärjeks olla kerged või väiksemad vigastused.

Tähelepanu!

Võib tekkida ohtlik olukord, mille tagajärjeks on varakahju.

Ohutusteave



OHT!



Ohu tüüp ja allikas!
➔ Eiramise tagajärjed
➤ Meede ohu vältimiseks

Ohutusteave

Ohutus töökohas

a) Hoidke tööala puhta ja hästi valgustatuna. Kehvasti valgustatud tööala soodustab õnnetusi.

b) **Ärge kasutage elektritööriista plahvatusohtlikus keskkonnas, milles leidub kergsüttivaid vedelikke, gaase või tolmu.**

Elektritööriistad võivad tekitada sädemeid, mis võivad tolmu või aurud süüdata.

c) **Ärge lubage elektritööriista kasutamise ajal selle lähedusse lapsi või teisi isikuid.**

Tähelepanu hajutamisel võite kaotada seadme üle kontrolli.

Elektriohutus

a) **Ärge laske elektritööriistadel puutuda kokku veega ega jätke neid vihma kätte.** Vee sattumine elektritööriista suurendab elektrilöögi ohtu.

Isiklik ohutus

a) **Olge tähelepanelik, planeerige enda töösammud ette ja käsitsege elektritööriista ettevaatlikult.** Ärge kasutage elektritööriista, kui olete väsinud või uimaste, alkoholi või ravimite mõju all. Tähelepanu kasvõi hetkeline hajumine elektritööriista kasutamise ajal võib põhjustada tõsiseid vigastusi.

b) **Kasutage isikukaitsevahendeid ja kandke alati kaitseprille.** Isikukaitsevahendite, nagu kaitsemaskid, libisemisvastased jalatsid, kaitsekiiver või kõrvaklapid, kandmine aitab vähendada vigastuste riski. Konkreetne risk sõltub elektritööriista tüübist ja kasutusviisist.

c) **Vältige tahtmatut käivitamist. Veenduge enne elektrilise tööriista vooluvõrku ja/või akuga ühendamist, selle üles tõstmist või kandmist, et see oleks välja lülitatud.** Elektritööriista kandmisel sõrme lülitil hoides või sisselülitatud seadme vooluvõrku ühendamisel võivad tagajärjeks olla õnnetused.

d) **Enne elektritööriista sisselülitamist eemaldage kõik reguleerimiseks kasutatud tööriistad.** Pöörlevasse masinaosasse jäänud tööriist või mutrivõti võib põhjustada vigastusi.

e) **Tagage normaalne kehaasend. Veenduge, et seisate kindlalt ja suudate kogu aeg tasakaalu säilitada.** Sedasi saate elektritööriista ootamatutes olukordades paremini kontrollida.

f) **Kandke sobivaid riideid. Ärge kandke avaraid riideid ega ehteid. Hoidke juuksed, riided ja kindad liikuvatest osadest eemal.** Lahtised või pikad juuksed, avarad riided ja ehted võivad liikuvate osade vahele takerduda.

Ohutusteave

Elektritööriista kasutamine ja käsitsemine

- a) **Ärge koormake seadet üle. Kasutage oma töö jaoks mõeldud elektritööriista.** Töö kulgeb paremini ja ohutumalt, kui kasutate sobivat elektritööriista selle ettenähtud võimsuse piires.
- b) **Ärge kasutage defektse lülitiga elektritööriista.** Elektritööriist, mida ei saa enam sisse ega välja lülitada, on ohtlik ja see tuleb remontida.
- c) **Enne seadistamist, tarvikute vahetamist või seadme ärapanemist tõmmake pistik pistikupesast välja ja/või eemaldage aku.** See ettevaatusabinõu hoiab ära elektritööriista tahtmatu käivitumise.
- d) **Hoidke elektritööriistu lastele kättesaamatus kohas. Ärge lubage elektritööriista kasutada isikutel, kes pole sellega tuttavad või pole neid juhiseid lugenud.** Elektritööriistad on kogenematute kasutajate käes ohtlikud.
- e) **Käsitsege elektritööriistu hoolikalt. Veenduge, et liikuvad osad on heas seisukorras ja pole kinni kiilunud. Kontrollige lisaks, et ükski osa poleks nii kahjustatud, et see takistab elektritööriista nõuetekohast toimimist. Laske kahjustatud osad enne seadme kasutamist parandada.** Paljude õnnetuste põhjuseks on halvasti hooldatud elektritööriistad.
- f) **Hoidke lõiketööriistad teravad ja puhtad.** Teravate servadega hoolikalt koheldud lõiketööriistad jäävad harvemini kinni ja neid on lihtsam kasutada.
- g) **Kasutage elektritööriistu, tarvikuid, sisestustööriistu jne vastavalt neile juhistele. Võtke arvesse töötingimusi ja tegevust.** Elektritööriistade kasutamine ettenähtust muudel eesmärkidel võib põhjustada ohtlikke olukordi.

Akutööriista kasutamine ja käsitsemine

- a) **Kasutage aku laadimiseks ainult tootja heaks kiidetud laadijat.** Kui konkreetsele akule sobivat laadijat kasutatakse teist tüüpi akude laadimiseks tekib tulekahju oht.
- b) **Kasutage elektritööriistades ainult selleks otstarbeks mõeldud akusid.** Teiste akude kasutamine võib põhjustada vigastusi ja tulekahju.
- c) **Kui akut ei kasutata, hoidke see eemal metallesemetest, nagu kirjaklambrid, mündid, võtmed, naelad, kruvid või muud väikesed metallesemed, mis võivad luua ühenduse kahe klemmi vahel.** Klemmide lühistumine võib põhjustada tulekahju või põletusi.
- d) **Akust võib selle valesti kasutamisel lekkida vedelikku. Vältige selle vedelikuga kokkupuutumist. Kokkupuutel loputage rohke veega. Vedeliku silma sattumisel otsige arstiabi.** Lekkiv akuvedelik võib põhjustada nahaärritust ja põletusi.

Hooldus

- a) **Elektritööriista tohivad remontida ainult kvalifitseeritud tehnikud, kes kasutavad ainult originaalvaruosi.** See tagab elektritööriista ohutuse.

Murukääre puudutav ohutusteave

- **Hoidke kõik kehaosad lõiketerast eemal. Ärge püüdke eemaldada lõigatud taimi või hoida lõigatavast materjalist kinni samal ajal, kui tera töötab. Lülitage seade enne ummistust põhjustava materjali eemaldamist alati välja.** Tähelepanu kasvõi hetkeline hajumine seadme kasutamise ajal võib põhjustada tõsiseid vigastusi.
- **Murukääre tohib kanda ainult siis, kui nende mootor on välja lülitatud ja lõiketera ei liigu. Enne murukäärde transportimist või ladustamist paigaldage alati kaitsekate.** Tööriista hoolikas käsitsemine vähendab tera vigastamise ohtu.
- **Hoidke elektritööriista ainult isoleeritud käepidemetest, kuna tera võib kokku puutuda peidetud elektrijuhtmetega või isegi enda toitejuhtmega.** Lõikeriista kokkupuutel voolu all oleva juhtmega võivad sattuda voolu alla ka tööriista metallosad, põhjustades elektrilöögi.
- **Vaadake muruplats üle – kas sellel on kive, juhtmeid jne.**
- **Hoidke tööriista alati kindlalt kahe käega.**
- **Võõrkeha tabamisel lülitage seade välja ja eemaldage juhtkäepide.** Kontrollige seadet, otsides võimalikke kahjustusi, ja vajadusel laske see spetsialiseerunud teeninduses remontida.
- **Kui seade hakkab väga tugevalt vibreerima, lülitage see välja ja eemaldage juhtkäepide.** Kontrollige seadet, otsides võimalikke kahjustusi, ja vajadusel laske see spetsialiseerunud teeninduses remontida.

Enda ja teiste kaitse

- **Ärge kasutage murukääre, kui selle vahetus läheduses on inimesi (eriti lapsi) või loomi.** Veenduge, et lapsed ei saaks murukäärdega mängida.
- **Lõpetage seadme kasutamine, kui läheduses on inimesi (eriti lapsi) või loomi.**
- **Seadet ei tohi kasutada lapsed ega piiratud füüsiliste, sensoorsete või vaimsete võimetega või vajaliku kogemusega või teadmisteta isikud. Samuti peavad inimesed enne seadme kasutamist tutvuma selle kasutusjuhendiga.** Kasutajate miinimumvanus võib olla määratud kohalike või riiklike õigusaktidega.

Ohutusteave

- Lülitage mootor sisse ainult siis, kui teie jalad ja käed on löikekoostust ohutus kauguses.
- Ühendage seade alati toiteallikast lahti, kui jätate selle järelevalveta või hakkate ummistust eemaldama.
- Kandke murukäärde kasutamise ajal alati vastupidavaid jalatseid ja pikki pükse ning muid sobivaid isikukaitsevahendeid (kaitseprillid, kaitsekindad, kõrvaklapid jne). Isikukaitsevahendite kasutamine vähendab vigastuste ohtu. Ärge kandke avaraid riideid vms, mis võivad löikekoostu takerduda.

Enne kasutamist

- Enne kasutamist veenduge, et olete murukäärde, nende funktsioonide ja juhtseadistega tuttav.
- Ärge kasutage murukääre, mille lüliti on defektne ja mida ei saa enam sisse ega välja lülitada. Selle peab remontima kvalifitseeritud ekspert või töökoda.
- Ärge kunagi kasutage seadet, mille kaitseid või katted on kahjustatud või puuduvad. Need peab remontima või välja vahetama kvalifitseeritud ekspert või töökoda.
- Enne seadistamist või puhastamist lülitage seade välja ja eemaldage aku või akuga juhtkäepide.
- Ärge kasutage defektse või väga kulunud löikekoostuga (löiketera) murukääre. Sellise tera peab remontima või välja vahetama kvalifitseeritud ekspert või töökoda.

Soovitused kasutamiseks

- Lugege ja järgige aku ja juhtkäepideme kasutusjuhendit.
- Ärge kunagi jätke murukääre pauside ajal järelevalveta; hoidke seda kindlas kohas.
- Hoidke murukääre sisselülitamise ajal maapinnaga paralleelselt, vastasel juhul tekib vigastuste risk.
- Lisaks hoidke töötamise ajal tööriista endast ohutus kauguses.
- Tagurpidi liikudes olge eriti ettevaatlik. Komistusoh!
- Lülitage seade kandmise ajaks välja.
- Ärge hiilige mööda seadme ohutusfunktsioonidest ega üritage neid muuta (nt teipides lüliti alla).

- Olge alati teadlik oma ümbrusest ja võimalikest ohtudest, mida te ei pruugi seadme müra tõttu kuulda.

Vibratsiooniga seotud teave:

- Vibratsioon võib põhjustada närvikahjustusi ning kahjustada käte vereringet.
- Külмага töötades kandke sooja riideid ning hoidke käed soojas ja kuivana.
- Tehke pause.
- Kui märkate, et teie sõrmede või käte nahk muutub tundetuks, suriseb, valutab või tõmbub valgeks, lõpetage seadme kasutamine ja vajadusel konsulteerige arstiga.
- Mõõdetud vibratsioonitaseme väärtused:

- Mõõtmisel kasutati standardseid katsemeetodeid.
- Võimaldab hinnata elektritööriistade mõju ja võrrelda seda teiste elektritööriistadega. Olenevalt kasutustingimustest, elektritööriista või selle tarvikute seisukorrast võib tegelik vibratsioon olla suurem või väiksem. Mõju hindamisel võtke arvesse tööpause ja etappe, kui tööriist on vähendatud koormuse all. Pange paika kaitsemeetmed, nt asjakohaselt kohandatud hinnangutel põhinevad korralduslikud meetmed.

Pärast kasutamist

- Lülitage seade välja, eemaldage juhtkäepide ja kontrollige seadet kahjustuste suhtes. Tähelepanu, oht! Löiketera jätkab liikumist!
- Kui teil on vaja seadet puhastada või hooldada, lülitage see välja ja eemaldage juhtkäepide.
- Oodake alati löiketera peatumiseni.
- Kaitsevarustust tohib eemaldada ainult siis, kui mootor seisab ja juhtkäepide on eemaldatud.
- Veenduge, et ventilatsioonivad oleksid puhtad.
- Ärge puhastage murukääre veega.
- Pärast kasutamist ja enne seadme hoiule panemist paigaldage alati kaitsekate.

Ohutusteave

Üldine ohutusteave

- **Varuosad peavad vastama tootja nõuetele**
Seetõttu kasutage ainult originaalvaruosi või tootja poolt lubatud varuosi. Osade vahetamisel järgige alati asjakohaseid juhiseid. Enne mis tahes töid eemaldage alati akuga juhtkäepide.
- **Remonditöid tohib teha kvalifitseeritud spetsialist või töökoda.** Spetsialiseerunud teeninduste aadressid leiate meie veebilehelt.
- **Murukäärid on mõeldud muru hooldamiseks eramajapidamistes.** Seadet peab kasutama ainult ettenähtud otstarbel, kuna vastasel juhul võite ennast või teisi vigastada.

- **Isegi kõikide ohutus- ja kasutusjuhiste järgimisel jääb alati alles vigastuste ja varakahju risk.** Ärge seda unustage!
- **Ärge kasutage seadet saju ajal või tormiohu korral.**
- **Vahetage kõik seadmel olevad kulunud või kahjustatud teabesildid välja.**
- **Kasutage ainult tootja poolt heaks kiidetud akusid/sisseehitatud akuga juhtkäepidemeid ja laadijaid.** Akude/sisseehitatud akuga juhtkäepidemete ja laadijate tehnilised üksikasjad leiate juhendiga kaasasolevast EÜ vastavusdeklaratsioonist.

Kasutusotstarve

Murukäärid on mõeldud muruservade ja väikeste muruplatside hooldamiseks eraaedades. Muul moel kasutamine ei ole otstarbekohane. Kasutaja vastutab väärkasutamisest põhjustatud kahjude eest.

Andmesilt

Asukoht

Andmesilt asub tööriista korpusel.

Struktuur

- 1 Tootja
- 2 Seadmerühm
- 3 Mudeli nimi
- 4 Nimipinge, voolu tüüp
- 5 Kaal
- 6 IP kood
- 7 Kasutusest kõrvaldamist puudutav märkus
- 8 Tootmisaasta
- 9 Garanteeritud helivõimsuse tase
- 10 CE-märgis
- 11 Mudeli number
- 12 Seerianumber

Juhtseadised

Juhtseadised

- 1 Lukustusnupp
 - 2 Sisse/väljalülitusnupp käepidemel
 - 3 Käepide
 - 4 Ala käega haaramiseks / valikulise keskmise käepideme kinnituskoh
 - 5 Juhtkäepide* (sisseehitatud akuga)
 - 6 Lukustusnupp
 - 7 Lõiketera
 - 8 Kaitsekate
 - 9 Rattad
 - 10 Töönurga reguleernupp
- *Vajalik käituselement (pole komplektis)

Esmakordne kasutamine

Täiendavad dokumendid



Veenduge, et olemas on laadija ja juhtkäepideme kasutusjuhendid ning lugege need enne kasutamist läbi ja tehke endale selgeks.

Aku laadimine



HOIATUS!



Kasutage aku laadimiseks ainult tootja heaks kiidetud laadijat. Lubatud laadijad on täpsustatud juhendile lisatud EÜ vastavusdeklaratsioonist.

Tähelepanu!

Aku on juba osaliselt laetud. Enne seadme esmakordset kasutamist laadige aku selle tõhusa toimimise tagamiseks täis.

⚠ ETTEVAATUST!



Aku on juhtkäepidemesse sisse ehitatud.

→ Aku laadimisel peab järgima täiendavates dokumentides toodud juhiseid.

Töönurga muutmine B

⚠ HOIATUS!



Lõiketööriistast tingitud vigastuste risk.

- Enne seadistamist peab seadme mootor olema peatunud ja tera peatunud.
- Enne mis tahes tööde tegemist seadme juures eemaldage kõigepealt sisseehitatud akuja juhtkäepide.

Seadmel on 7 erinevat töönurka. Sedasi pääsete hõlpsasti ligi ka probleemsetele ja raskesti ligipääsetavatele kohtadele.

Horisontaaltasandil seadistamine A

- Hoidke seadistusnuppu all 1.
- Valige sobiv tööasend 2.
- Vabastage seadistusnupp.
- ✓ Murukäärde seadistusnupu lukustumisel kostub klõpsatus.

Vertikaaltasandil seadistamine B

- Tõmmake murukäärde [A] pead ettepoole ja hoidke seda selles asendis 1.
- Pöörake murukäärde pead 90° paremale või vasakule 2.
- Lükake murukäärde pea aeglaselt tagasi algasendisse, kuni see lukustub kohale 3.
- ✓ Murukäärde pea lukustumisel kostub klõpsatus.



Märkus

Asendi muutmine vertikaaltasandil on vajalik näiteks vertikaalsete servadeta lillepeenarde servade kärpimisel jne.

Murukäärde juhtkäepidemega C ühendamine

- Vajutage juhtkäepidemel olev lukustusnupp [A] alla ja sisestage juhtkäepide murukäärde vastavasse pessa, kuni kuulete nupu [B] lukustumisele viitavat klõpsatust 12.

Tähelepanu!

- Veenduge, et nupp oleks korralikult lukustunud.



Märkus

Juhtkäepidemele saab juurde osta keskmise käepideme. Lisateavet ja kokkupanekujuhised leiate juhtkäepideme kasutusjuhendist.

Kasutamine

Tööaeg

Järgige kohalike eeskirjadega kehtestatud lubatud tööaegu. Uurige kohalike asutuste käest võimalike tööaja piirangu kohta.

Seadme sisselülitamine D

⚠ HOIATUS!



Vigastuste ja materjalikahju risk.

- Hoidke seadmest selle kasutamise ajal alati mõlema käega. Üks käsi hoiab käepidemest, teine juhtkäepideme ettenähtud kohast või valikulisest keskmisest käepidemest.
- Veenduge alati, et teie tööasend on

- Eemaldage kaitsekate.
- Vajutage käepidemel 1 olevat lukustusnuppu [A].
- Vajutage samal ajal käepidemel 2 olevat sisse/väljalülitusnuppu [B].
- Vabastage lukustusnupp.
- ✓ Seade hakkab tööle.

Seadme väljalülitamine D

- Vabastage käepidemel olev sisse/väljalülitusnupp.
- ✓ Seade lülitatakse välja.



Märkus

Lõiketera jätkab pärast väljalülitamist veidi aega töötamist.



Märkus

Lukustusnupp liigub sisse/väljalülitusnupu vabastamisel automaatselt algasendisse.

Lõikamine E

- Hoidke seadet tööasendis.
- Liigutage murukäärde maapinnal alati rataste abil.
- Hoidke murukäärde õiges asendis, et lõiketera ei tungiks maapinda.
- Töötage ettevaatlikult ja hoolikalt.
- Ärge niitke muru maapinnale liiga lähedalt.

Sissehitatud akuga juhtkäepideme eemaldamine

- Lülitage seade välja.
- Vajutage juhtkäepidemel 1 olevat lukustusnuppu [A].
- Tõmmake juhtkäepide murukäärde pesast [B] 2 välja.

Hooldus

HOIATUS!



Vigastuste ja materjalikahju risk.

- Enne puhastamist või hooldamist lülitage seadme mootor alati välja ja oodake lõiketera peatumiseni.
- Enne mis tahes tööde tegemist seadme juures eemaldage kõigepealt akuga juhtkäepide.
- Ärge puhastage seadet veega.
- Remondi- ja hooldustöid võib teha ning ohutusseadiseid välja vahetada ainult kvalifitseeritud spetsialist või töökoda.
- Lõiketera käsitlemisel kandke kaitsekindaid.

Puhastamine

- Enne juhtkäepideme eemaldamist lülitage seade välja ja oodake lõiketööriista seiskumiseni.
- Puhastage murukääre pärast iga kasutuskorda, pöörates erilist tähelepanu ventilatsiooniavadele. Kasutage puhastamiseks puhast kuiva riidelappi või, kui seade on väga määrdunud, harja.
- Puhastage lõiketera hoolikalt pärast iga kasutuskorda.
- Pärast kasutamist pihustage lõiketerale hooldusõli selle pika tööea tagamiseks. Võimalusel kasutage keskkonnasõbralikku määrdeainet.
- Ärge määrige murukääre õliga kasutamise ajal.
- Murukäärde õlitamiseks seadke need küllili ja kandke lõiketerale õhuke kiht õli.

Transport ja ladustamine

HOIATUS!



Lõiketööriistast tingitud vigastuste risk.

- Enne transportimist või ladustamist lülitage seade välja ja oodake lõiketööriista peatumist.
- Enne transportimist ja ladustamist eemaldage juhtkäepide.
- Enne transportimist ja ladustamist paigaldage alati

Transport

- Seadme transportimisel kinnitage see korralikult, et vältida seadme liikumist.

Ladustamine

- Puhastage seade põhjalikult iga hooaja lõpus.
- Hoidke seadet alati kuivas ja ohutus kohas, kus lapsed sellele ligi ei pääse.
- Ladustage murukääre ja juhtkäepidet eraldi.
- Hoidke juhtkäepidet kuivas ja jahedas. Soovituslik ladustamistemperatuur on 0–23 °C.
- Hoidke murukäärid ja eriti nende plastist osad eemal pidurivedelikust, bensiinist, mineraalõli sisaldavatest toodetest, immutusõlidest jne. Need sisaldavad keemilisi aineid, mis kahjustavad seadme plastist osasid.
- Väetised ja muud aianduskemikaalid sisaldavad aineid, mis võivad tööriista metallosasid söövitada. Seega ärge hoidke murukääre nende ainete läheduses.

Veaootsing

⚠ HOIATUS!



Vigastuste ja materjalikahju risk.

- Kahtluste korral võtke ühendust spetsialiseerunud teenindusega.
- Enne seadme ülevaatust või muid töid lülitage mootor välja ja eemaldage juhtkäepide.

Probleem	Võimalik põhjus	Lahendus
Seade lülitub välja	Aku kuumeneb üle	Laske akul jahtuda
	Aku on tühi	Laadige akut
	Seade (elektroonika) kuumeneb üle	Laske seadmel jahtuda ja vajadusel puhastage ventilatsiooniavad
	Ülevoolukaitse aktiveerub	Probleemi kordumisel pöörduge teenindusse
Seade ei lülitu sisse	Aku on tühi	Laadige akut
	Ülevoolukaitse aktiveerub	Probleemi kordumisel pöörduge teenindusse
	Aku on liiga kuum või külm	Laske akul jahtuda või soojeneda
	Aku on defektne	Laske akut ja juhtkäepidet kontrollida spetsialiseerunud teeninduses
Lõiketera kuumeneb üle	Lõiketera on nüri teenindusega	Võtke ühendust spetsialiseerunud
	Puudulik määrdeaine kogus põhjustab suurt hõõrdumist	Õlitage lõiketera
Ebaühtlane töö, tugev murukäärde vibratsioon	Lõiketera on kahjustatud	Võtke ühendust teenindusega
	Lõiketera kinnitus on lahti tulnud	Võtke ühendust teenindusega

Garantii

Kõikides riikides kehtivad meie kohaliku ettevõtja või importija garantiitingimused. Garantii alusel kõrvaldame teie seadmega seotud probleemid tasuta seni, kuni nende põhjuseks on materjali- või tootmisdefektid. Garantiiõude esitamiseks võtke ühendust edasimüüja või lähima haruga.

EÜ vastavusdeklaratsioon



Seadmega seotud üksikasjad leiate juhendile eraldi lisatud EÜ vastavusdeklaratsioonist, mis moodustab juhendi lahutamatu osa.

Keskkonnasõbralik kõrvaldamine

Elektritööriistad, tarvikud ja pakendi peab kõrvaldama vastavalt kehtivatele keskkonnanõuetele.



Akud/patareid:

Akusid ei tohi visata olmejäätmete hulka, põletada või vette visata. Akud peab koguma kokku ja need ringlusse võtma või keskkonnasõbralikult kasutusest kõrvaldama.

Elektritööriistad (akudeta):

Ärge visake vana elektritööriista olmejäätmete hulka. Viige see vastavasse kogumisasutusse.

WOLF-Garten ist eine Marke der MTD Products Aktiengesellschaft
WOLF-Garten is a trademark of MTD Products Aktiengesellschaft

Industriestraße 23 • 66129 Saarbrücken • Saksamaa
Tel +49 6805 79-202 • Faks +49 6805 79-442
www.WOLF-Garten.com • info@WOLF-Garten.com

769-26121A

WOLF  **Garten®**

f | www.WOLF-Garten.com